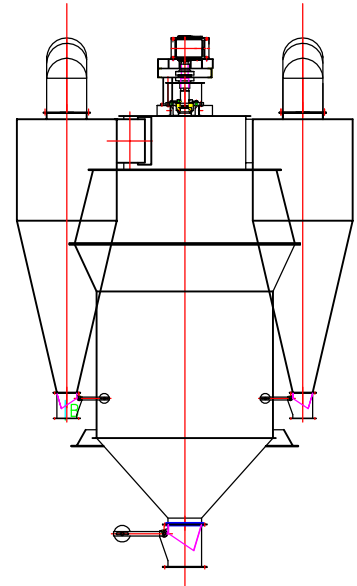
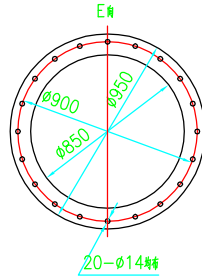
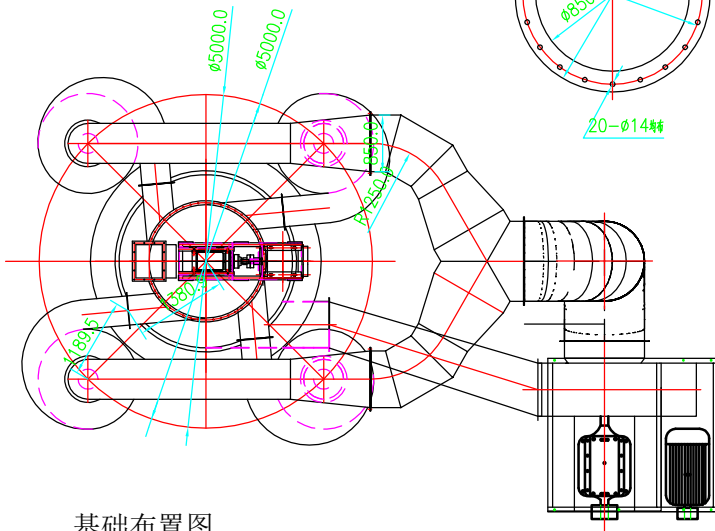
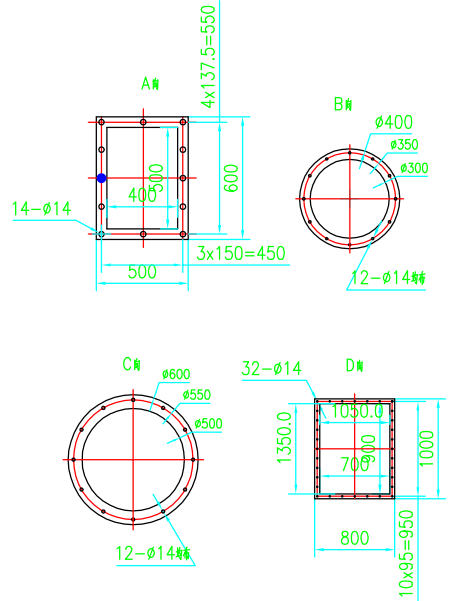
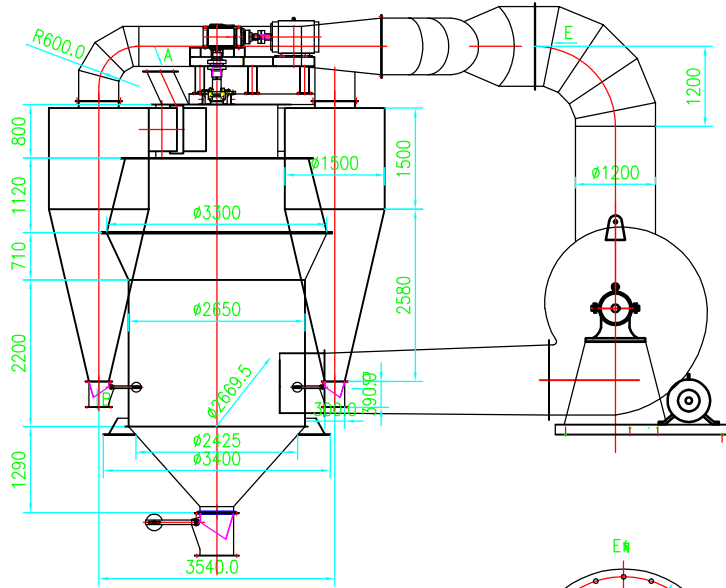
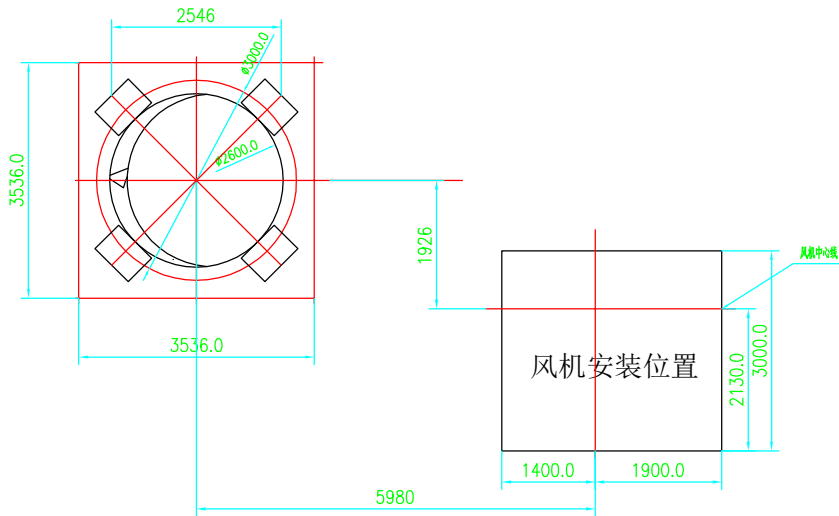


图号 8-S1



基础布置图



借通用件登记
 设计
 校核
 审核
 日期

图号	8-S1	比例	1:55	页次	1/1
名称	TS-8破碎机	重量		材料	
设计		审核		日期	
校核		日期		表	页

TS-8破碎机