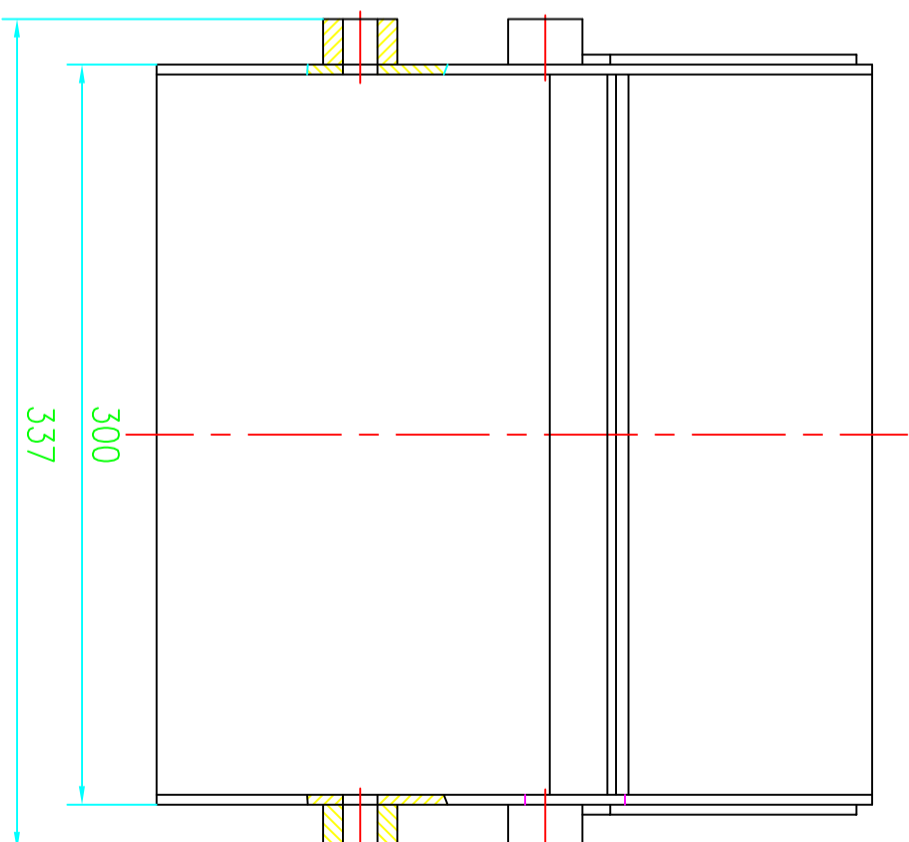


件 3



序号	代号	名称	数量	材料	单件重量	总计重量	备注
6		钢板4X30X292	1	Q235	0.28	0.28	
5	NE50-06-02-02	挡板4X292X698	1	Q235	6.38	6.38	
4	NE50-06-02-01	套筒	4	Q235	0.01	0.03	
3		钢板4	2	Q235	1.92	3.84	
2		钢板4X30X300	1	Q235	0.28	0.28	
1		钢板4X30X228	2	Q235	0.21	0.42	

焊接件

材料

NE50-06-02

设计	审核	工艺	日期	日期	日期	重量	比例
						11.23	1:3

B

A